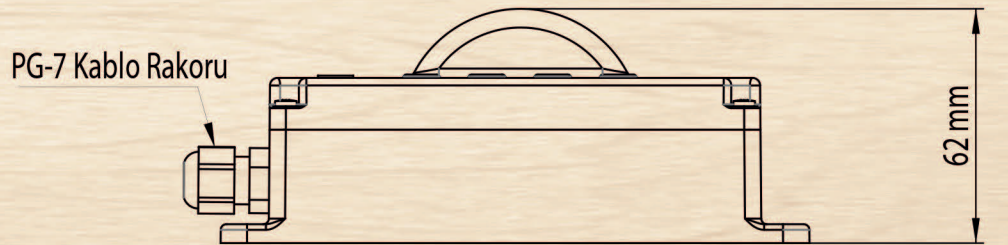
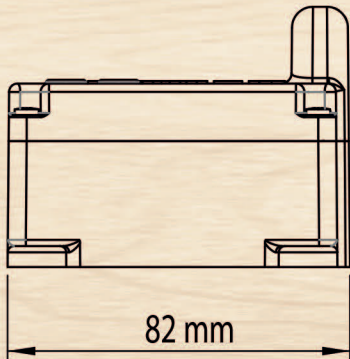
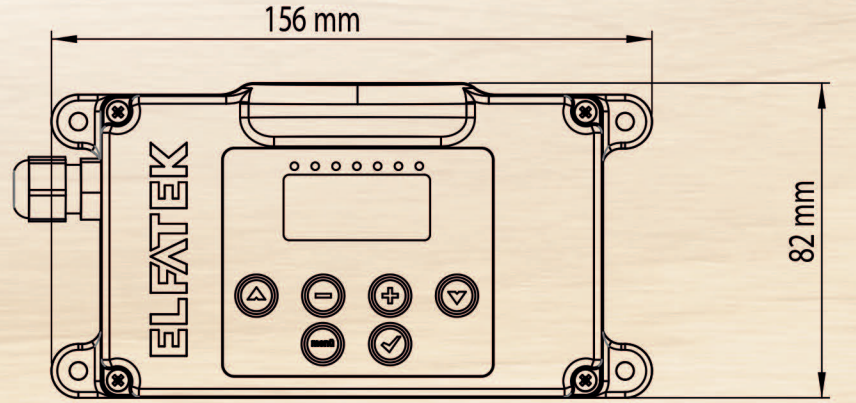


Tur Siviç



TUR SIVIÇ ÖZELLİKLERİ

Besleme Gerilimi	: (20~50 VDC - 15~35 VAC) veya (90~265 VAC)
Çektiği Güç (max)	: 3.6 WATT
Ana Gövde Cinsi	: ABS
Çalışma Sıcaklığı	: -20 +70 °C
Depolama Sıcaklığı	: -30~ 80 °C
Nem Oranı	: 45~ 85 %RH
Koruma Sınıfı	: IP65
Ağırlık	: 960 gr
Garanti	: 2 yıl



T: +90 332 345 38 83 (Pbx)
www.elfatek.com.tr

Harici Dijital Gösterge



HARİCİ DİJİTAL GÖSTERGE ÖZELLİKLERİ

Girişler

Analog	: 0-10 Volt
Dijital	: RS232 RS485 CAN BUS
Örnekleme Zamanı	: 0,2 Saniye

Besleme

Besleme	: 85 - 265 VAC 50/60Hz
---------	------------------------

Çevresel

Bilgi Saklama	: EEPROM (yoğunlaşma olmadan).
Çalışma Sıcaklığı	: -30 + 65°C (yoğunlaşma olmadan)
Nem	: 0~90 RH

